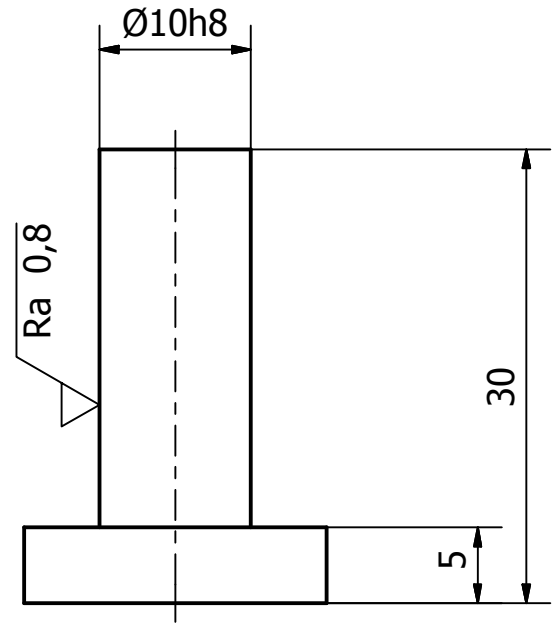


1 2 3 4 5 6 7 8

A

A

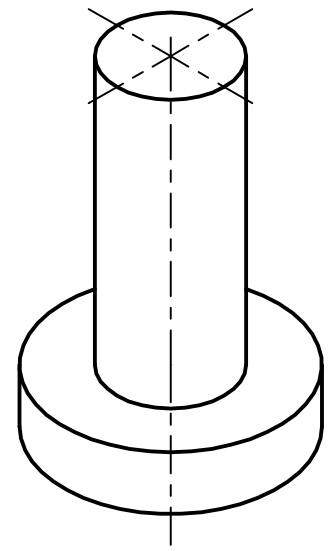
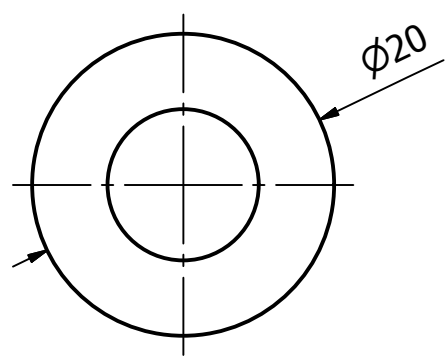


B

B

C

C

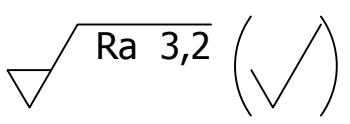


D

D

E

E



ZUŠLECHTIT NA 1200 MPa

VŠEOBECNÉ TOLERANCE - ČSN ISO 2768 - m K

MATERIÁL	12 050	KS	1	T.O.	HMOTNOST	MĚŘITKO
ROZM.-POLOT.	Ø20 - 37				PROMÍTÁNÍ	Č.KUSOVNÍKU
TOLEROVÁNÍ	ISO 8015 ANO					
VYPRACOVAL	JIRÍ MALÝ				Č.V.POLOTOVARU	
PŘEZKOUŠEL					STARÝ V.Č.	
VED.PROJEKTU					Č.DÍLU	
SOŠ a SOU NEJDEK	NÁZEV VYHAZOVÁK			Č.VÝKRESU	2018/65-6	A4
				LISTŮ: 1	LIST: 1	

F

F

1 2 3 4 5 6 7 8